

# ELITE®

Keep Working



**CA1024S**

## COMPRESOR LIBRE DE ACEITE / SILENCIOSO

SILENT / OIL FREE AIR COMPRESSOR



**24L**  
CAPACIDAD DE TANQUE



**1.0HP**  
POTENCIA MÁX.



**115PSI**  
PRESIÓN MÁX.



**4.4CFM**  
FLUJO MÁX

### APLICACIONES

Los compresores libres de aceite son ideales en aplicaciones que requieran aire seco y limpio como algunas herramientas neumáticas de bajo caudal, trabajos de limpieza que requieran aire puro, aplicaciones de pintura liviana o decorativa (bricolaje / obras de arte).

### CAMPOS DE ACCIÓN

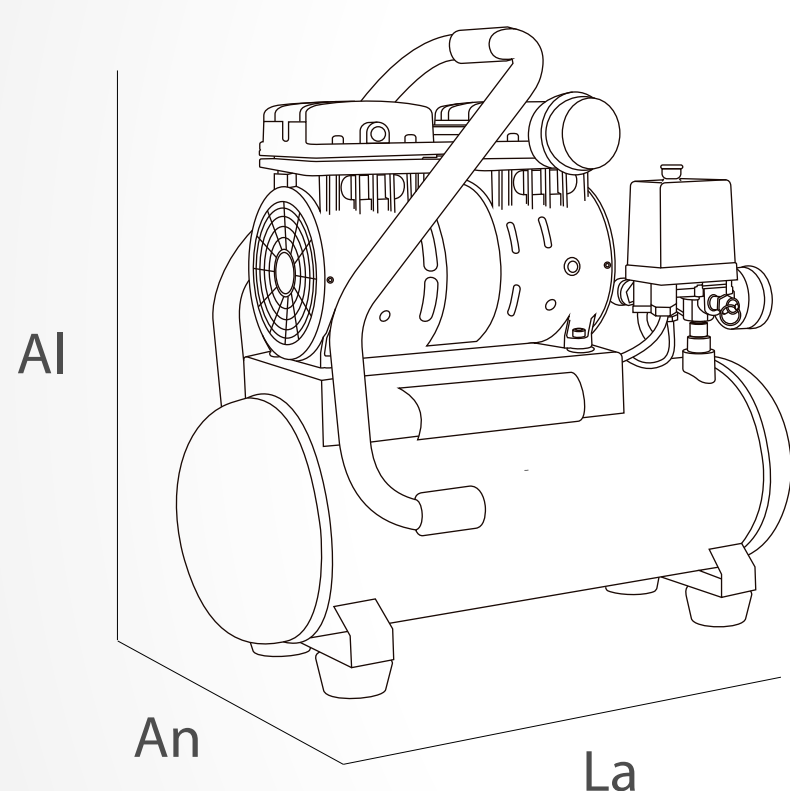
- Talleres que requieran trabajos de pintura liviana o decorativa (bricolaje / obras de arte).
- Trabajos de limpieza que requieran aire limpio y puro como equipos biomédicos, tarjetas componentes electrónicos.
- Herramientas o instrumentos neumáticos que requieran aire limpio y puro.

### VENTAJAS

- Cuenta con regulador de salida de aire para graduar la presión según la necesidad o aplicación.
- Tanque de almacenamiento con recubrimiento interior, especial para reducir oxidación.
- Nivel de ruido bajo (60Db).
- Costo de mantenimiento más bajo.
- Por su tamaño y peso es de fácil transporte.

#### DATOS TÉCNICOS

<b>Tipo de uso</b> Type of use	Profesional pesado	<b>Flujo máximo</b> Max flow	4.4CFM
<b>Potencia de motor</b> Engine power	1.0HP	<b>Presión máxima</b> Max pressure	115PSI
<b>Capacidad de tanque</b> Tank capacity	24L	<b>Voltaje de alimentación</b> Input voltage	110V ~ 60Hz
<b>CFM-PSI</b>	4.4-0/3-40/1.6-90	<b>Ciclo de trabajo</b> work cycle	30-25-10 Min Trabajo 15-10-5 Min Descanso



#### MEDIDAS PRODUCTO

LARGO	ANCHO	ALTO	PESO
59.0 cm	28.0 cm	57.0 cm	20.5 kg

#### MEDIDAS CAJA INDIVIDUAL



0679043467257

LARGO	ANCHO	ALTO	PESO
60.0 cm	29.0 cm	58.0 cm	21.3 Kg

CONOCE MÁS  
LEARN MORE



KEEP WORKING

[www.elitetools.co](http://www.elitetools.co)

